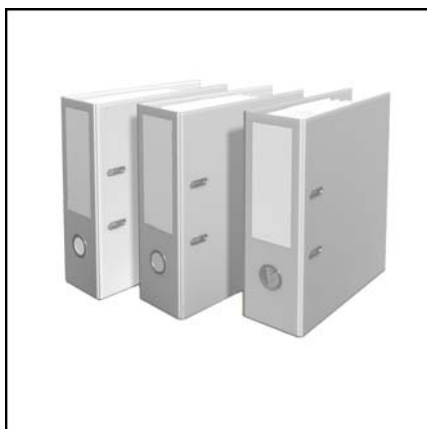
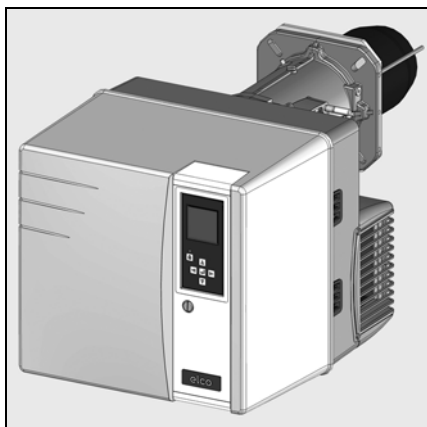


VG 3.290 D E
VG 3.350 D E

elco



Технические характеристики
Datos técnicos
Dados técnicos
Parametry techniczne
Teknik veriler



ru, es.....	4200 1028 0602
pt, pl.....	4200 1028 0702
tr.....	4200 1028 0802

ErP 



ru, es, pt, pl, tr.....	4200 1028 0403
-------------------------	----------------

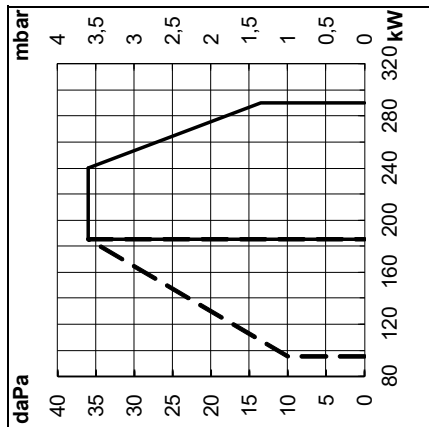


.....	4201 1004 7600
-------	----------------



.....	4200 1093 1000
-------	----------------

		VG3.290 D E		VG3.350 D E	
Мощность горелки мин./макс., кВт	Brülör gücü min./maks. kW	Мощность горелки мин./макс. kW	Brülör gücü min./maks. kW	(95) 185 - 290	(105) 190 - 350
Коэффициент регулирования	Regulasyon oranı	Stosunek regulacji	Regulasyon oranı	1 : 2	
Топливо Природный газ (G20) Природный газ (G25) Пропан (G31)	Yanabilir Doğal Gaz (G20) Doğal Gaz (G25) Propan Gazı (G31)	Паливо Газ природный (G20) Газ природный (G25) Пропан (G31)	Yanabilir Doğal Gaz (G20) Doğal Gaz (G25) Propan Gazı (G31)	(G20) H _u = 10,35 kWh / m ³ (G25) H _u = 8,83 kWh / m ³ (G31) H _u = 25,89 kWh / m ³	
Номер одобрения CE	CE onay numarası	Numero de homologación CE	CE onay numarası	0476 CT 2423	
Номер одобрения SSIGE	SSIGE onay numarası	Numero de homologación SSIGE	SSIGE onay numarası	18-028-4	
Класс выброса загрязняющих веществ по стандарту EN 676 для природного газа: NOx < 80 мг/кВт.ч, на пропане: NOx < 140 мг/кВт.ч при стандартных условиях испытаний	Emisyon sınıfı EN 676'ye göre doğal gaz: NOx < 80mg/kWh, propan: NOx < 140mg/kWh, standart deneme şartlarında testowych	Clase de emisión según la EN 676 para gases naturales: NOx < 80 mg/kWh, para propano: NOx < 140 mg/kWh en condiciones de ensayo normalizadas	Emisyon sınıfı EN 676'ye göre doğal gaz: NOx < 80mg/kWh, propan: NOx < 140mg/kWh, standart deneme şartlarında testowych	3	
Блок управления и безопасности	Güvenlik kutusu	Cajetín de seguridad	Güvenlik kutusu	TCG 2xx	
Газовая рампа	Rampa gazowa	Rampa de gas	Rampa gazowa	MB-ZRDLE407; MB-ZRDLE412; MB-ZRDLE420	
Давление газа на входе	Presión de entrada del gas	Pressão de entrada do gás	Cisnienie na wejściu gazu	(G20), (G25): 20-360 mbar (G31): 30-360 mbar	
Настройка подачи воздуха I Воздушная заслонка	Ajuste del aire I Válvula de aire	Ajuste de aire I Válvula de aire	Regulacja przepływu powietrza I Przepustnica powietrza	x	
Настройка подачи воздуха II Дефлектор в головке	Ajuste del aire II Deflector en el cabezal	Ajuste de aire II Chapa de chicana Cabeçote do queimador	Regulacja przepływu powietrza II Deflektor w głowicy	x	
Привод воздушной заслонки Серводвигатель	Control de la válvula de aire servomotor	Control de la válvula de aire servomotor	Sterowanie przepustnicą powietrza serwomotor	STE 4,5 B0	
Реле давления воздуха (диапазон регулировки)	Manostato de aire (intervalo de ajuste)	Manostato de aire (intervalo de ajuste)	Czujnik ciśnienia powietrza (zakres regulacji)	0,5 - 5 mbar	
Контроль пламени Ионизационный зонд	Vigilancia de llama Sonda de ionización	Monitor da chama Eletrodo de ionização	Kontrola płomienia Sonda jonizacyjna	x	
Устройство розжига	Encendedor	Encendedor	Aparat zapłonowy	EBI	
Электродвигатель 2840 об/мин	Motor 2840 min. ⁻¹	Motor 2840 min. ⁻¹	Silnik 2840 min. ⁻¹	0,250 kW	0,300 kW
Напряжение	Tensión	Tensão	Napięcie	230V - 50Hz	
Потребляемая электрическая мощность (max/min/stand-by) [W]	Potencia eléctrica absorbida (max/min/stand-by) [W]	Consumo de energia (max/min/stand-by) [W]	Pobór mocy elektrycznej (max/min/stand-by) [W]	465 / 441 / 4	
Приблизительная масса, кг	Peso aproximado en kg	Peso aproximado en kg	Masa przybliżona w kg	30	
Класс электробезопасности	Índice de protección	Índice de protección	Klasa ochrony	IP 21	
Уровень шума измеренный согласно ISO9614 (LpA)	Nivel acústico medición según ISO9614 (LpA)	Nivel acústico conforme ISO9614 (LwA)	Poziom hałasu zmierzony zgodnie z ISO9614 (LpA)	67	69
Окружающая температура при хранении мин./макс	Temperatura ambiente almacenamiento min./máx.	Temperatura ambiente almacenamiento cfv3 min./máx.	Ortam/depolama sıcaklığı min./maks	- 10 ... + 70°C	
Окружающая температура при работе: мин./макс.	Temperatura ambiente funcionamiento: min./máx.	Temperatura ambiente Operação min./máx	Ortam sıcaklığı çalışma: min./maks	- 10 ... + 60°C	
Относительная влажность воздуха	Humedad relativa del aire	Umidade relativa do ar	Yünlülük nispeti hava bağıl nemi	max. 60% - 40 °C	



Кривые мощности

Кривые мощности показывает изменение мощности горелки в зависимости от давления в запальной камере сгорания. Она соответствует максимальным значениям, измеренным в соответствии со стандартом EN676 в стандартном канале. **При выборе горелки необходимо учитывать КПД котла.**

Расчет мощности горелки:

$$Q_F = \frac{Q_N}{\eta} \times 100$$

Q_F = мощность горелки, кВт
 Q_N = номинальная мощность котла, кВт
 η = КПД котла, %

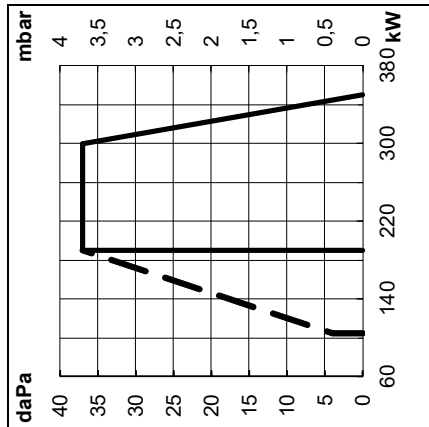
Предупреждение

Горелку следует использовать только по назначению.

При выборе горелки необходимо учитывать КПД котла.

Условные обозначения:

V = VECTRON
3 = Природный газ/пропан
350 = Типоразмер
D = Базовая мощность, кВт
E = 2-ступенчатая горелка
KN = соответствует стандарту ErP 2018
KL = Головка горелки стандартной длины
KL = Длина головки горелки



Curvas de potencia

La curva de potencia representan la potencia del quemador en función de la presión existente en el hogar. Corresponde a los valores máx. medidos, según la norma EN676, en un túnel normalizado.

Para seleccionar el quemador es necesario tener en cuenta el coeficiente de rendimiento de la caldera.

Cálculo de la potencia del quemador:

$$Q_F = \frac{Q_N}{\eta} \times 100$$

Q_F = potencia del quemador (kW)
 Q_N = potencia nominal de la caldera (kW)
 η = rendimiento de la caldera (%)

Advertencia

El quemador solo debe utilizarse en el ámbito de funcionamiento.

Para seleccionar el quemador es necesario tener en cuenta el coeficiente de rendimiento de la caldera.

Legenda:

V = VECTRON
G = Gas natural/Gas propano
3 = Medidas
350 = Referencia de potencia en kW
D = quemador de 2 etapas
E = de conformidad con ErP 2018
KN = Cabezal de combustión de longitud normal
KL = Cabezal de combustión largo

Gráficos de potencia

O gráfico de potência mostra a potência do queimador como uma função da pressão da câmara de combustão. Corresponde aos valores máximos especificados pela norma EN676 medidos no tubo de teste de chama.

A eficiência da caldeira deve ser levada em consideração ao escolher o queimador.

Cálculo da potência do queimador:

$$Q_F = \frac{Q_N}{\eta} \times 100$$

Q_F = Potência do queimador (kW)
 Q_N = Potência nominal da caldeira (kW)
 η = Eficiência da caldeira (%)

Advertência

O queimador deve ser usado somente no âmbito de funcionamento.

Ao seleccionar o queimador, considerar o grau de eficácia da caldeira.

Explicação da denominação dos tipos de queimador:

V = VECTRON
G = Gás natural/GLP
3 = Dimensões
350 = Potência de saída em kW
D = Queimador de 2 estágios
E = em conformidade com a ErP 2018
KN = Comprimento do cabeçote de queimador normal
KL = Comprimento do cabeçote de queimador longo



Krzywe mocy

Zakres działania określa moc palnika w stosunku do ciśnienia panującego w palenisku. Odpowiada on maksymalnym wartościom zmierzonym zgodnie z normą EN676, w znormalizowanym tunelu.

Przy wyborze palnika należy uwzględnić współczynnik sprawności cieplnej kotła.

Obliczenie mocy palnika:

$$Q_F = \frac{Q_N}{\eta} \times 100$$

Q_F = moc palnika (kW)
 Q_N = moc znamionowa kotła(kW)
 η = sprawność cieplna kotła (%)

Uwaga

Palnik może być używany tylko zgodnie z przeznaczeniem.

Przy wyborze palnika należy uwzględnić współczynnik sprawności cieplnej kotła.

Legenda:

V = VECTRON
G = Gaz ziemny / Propan
3 = Wielkość
350 = Wartość odniesienia mocy w kW
D = palnik 2-stopniowy
E = zgodność z ErP 2018
KN = Glowica spalania normalnej długości
KL = Glowica spalania długa

Güç eğrileri

Çalışma alanı, ocak teribatında mevcut basınca göre brülör gücünü gösterir. Standart tünele EN676 normuna göre ölçülen maksimum değerlere uymaktadır.

Brülör seçeneği için kazan randimanının katsayısı dikkate alınmalıdır.

Brülör güç hesabı

$$Q_F = \frac{Q_N}{\eta} \times 100$$

Q_F = brülör gücü
 Q_N = kazan nominal gücü (kW)
 η = kazan randımanı (%)

Uyarı

Brülör, yalnızca işleyiş alanı kapsamında çalıştırılmamalıdır.

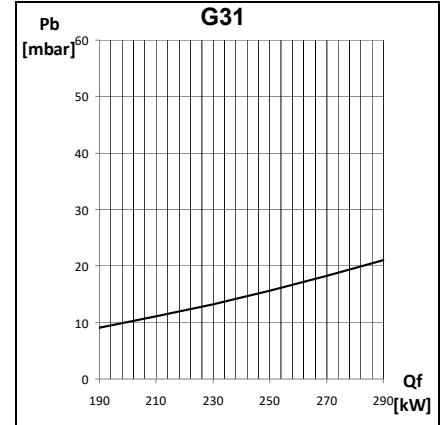
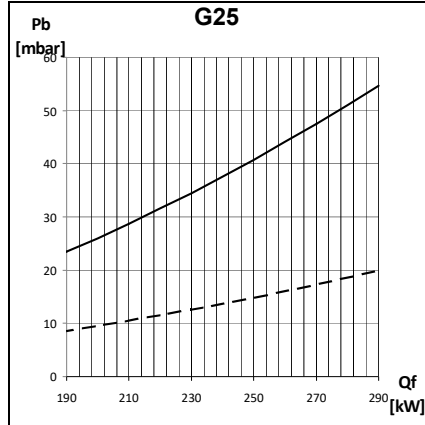
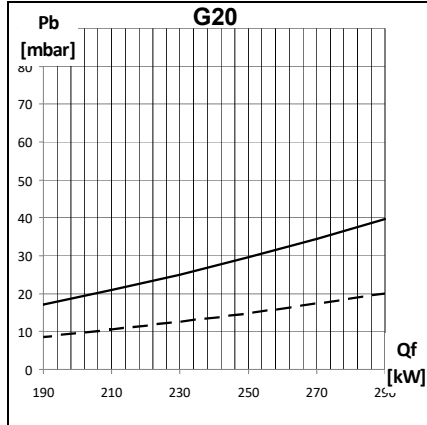
Brülör seçeneği için kazan randimanının katsayısı dikkate alınmalıdır.

Açıklama:

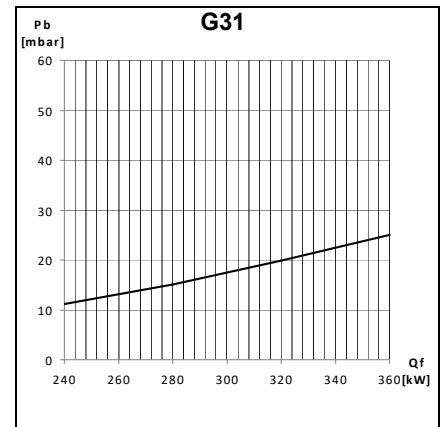
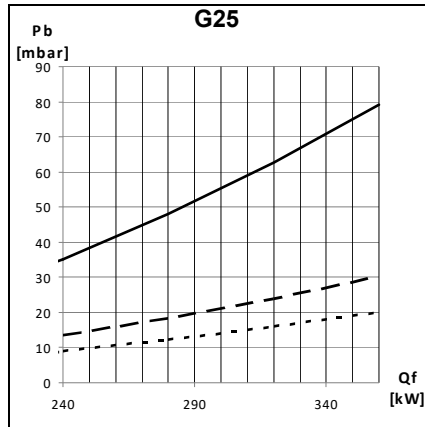
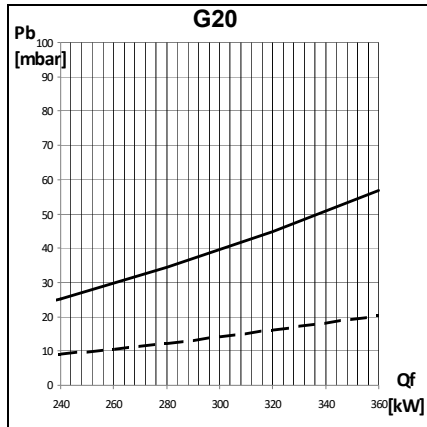
V = VECTRON
G = Doğal Gaz / Propan Gazı
3 = Boyut
350 = kW olarak güç referansı
D = 2 oranlı brülör
E = ErP 2018'e uygun
KN = Normal uzunlukta yanma kafası
KL = Uzun yanma kafası

Потери давления Pb (рампа + головка горелки)
 Pérdidas de carga Pb (rampa 7de gas + cabezal de combustión)
 Perdas de pressão Pb (válvula reguladora de gás + cabeçote do queimador)
 Straty ciśnienia Pb (Rampa gazowa + głowica spalania)
 Yük kaybı Pb (Gaz rampası + yanma kafası)

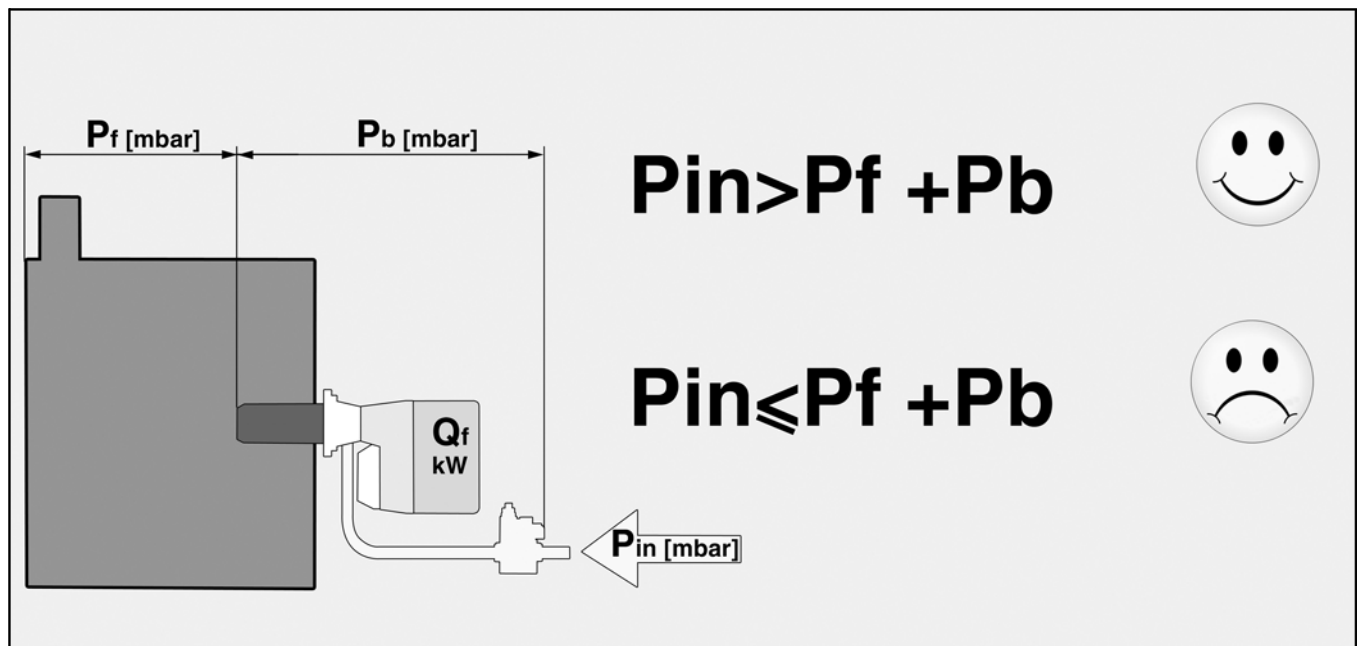
VG3.290 D E

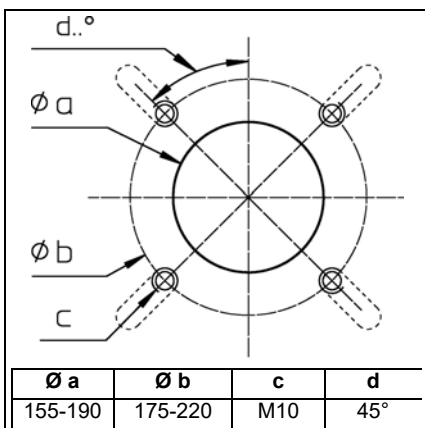
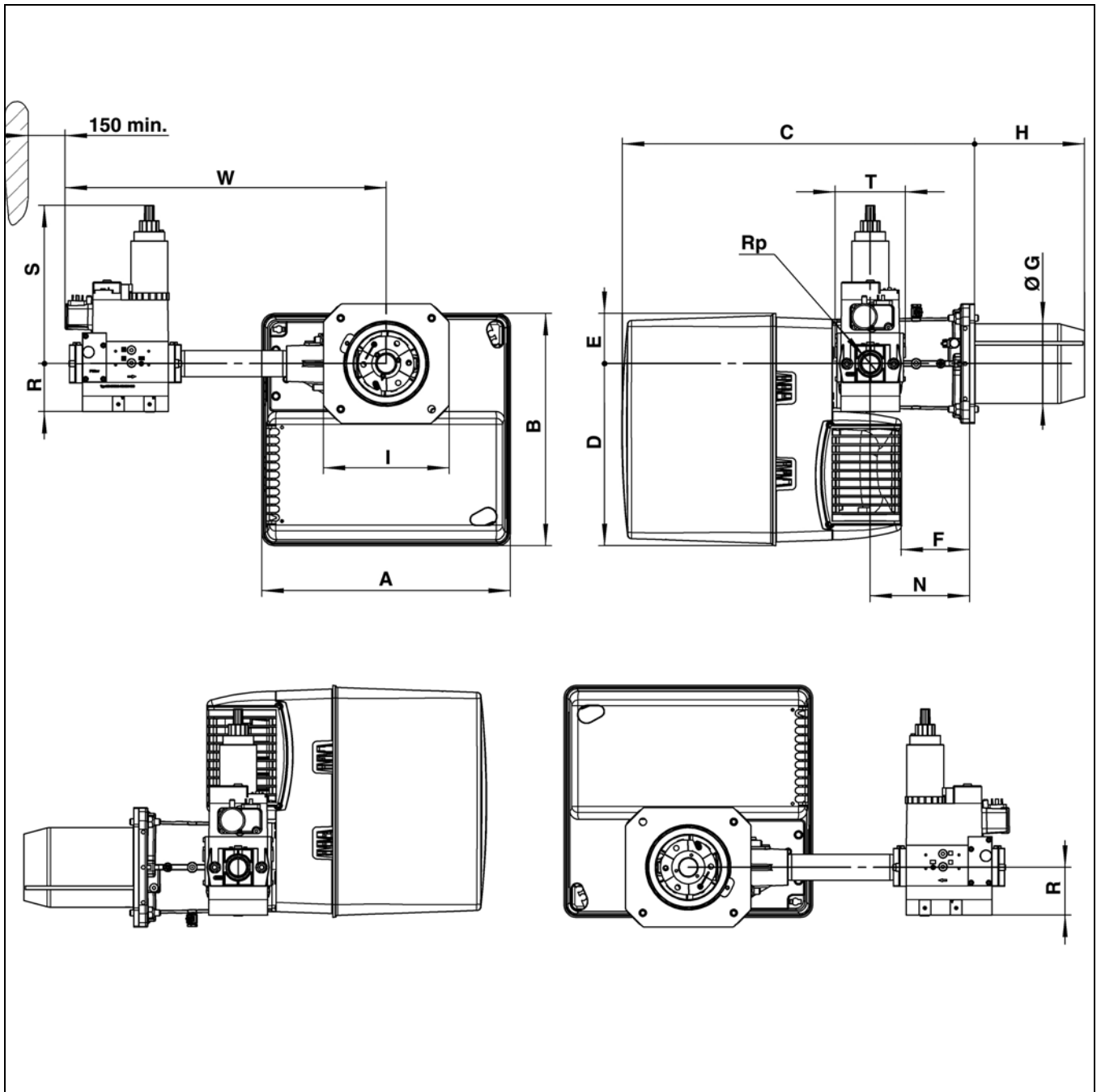


VG3.350 D E



— Rp 3/4
 - - - Rp 1,1/4
 Rp 2





	A	B	C	D	E	F	Ø G	H		I	N	Rp	R	S	T	W
								KN	KL							
VG3 DE - d3/4" - Rp3/4"																
VG3 DE - d1"1/4 - Rp1"1/4	406	379	576	297	82	120	130	180	320	195 x 205	170	3/4"	46	210	120	479
VG3 DE - d1"1/2 - Rp2"												1"1/4	55	260	145	526
												2"	80	330	100	603



Устройство сконфигурировано для категории устройств К (I2K) и подходит для использования газов распределения G и G +, как указано в Приложении D NTA 8837: 2012 с числом Воббе 43,46–45,3 МДж/м³ (сухое состояние, 0 °С, верхнее значение) или 41,23–42,98 (сухое состояние, 15 °С, верхнее значение).

Данное устройство также может быть преобразовано и / или откалибровано для категории устройств E (I2E). Это означает, что устройство «подходит для газа G + и газа H или явным образом адаптировано для газа G + и может быть явным образом адаптировано под газ H» в соответствии с Декретом Нидерландов от 10 мая 2016 года о модификации голландского газа, Декретом Нидерландов о бытовой технике и Законом Нидерландов об основных продуктах (административные штрафы) в связи с изменениями в составе газа в Нидерландах и техническими изменениями в некоторых других декретах.



El aparato ha sido configurado para la categoría de aparatos K (I2K) y es adecuado para el uso de gases de distribución G y G + conforme a las especificaciones del anexo D NTA 8837: 2012 con un índice de Wobbe de 43,46 - 45,3 MJ / m³ (s, 0 ° C, valor superior) o 41,23 - 42,98 (s, 15 ° C, valor superior).

Este aparato se puede convertir o graduar para la categoría de aparatos E (I2E). Esto implica que el aparato «es adecuado para el gas G + y el gas H o bien adaptado al gas G + y puede adaptarse al gas H» según el «Decreto neerlandés del 10 de mayo de 2016» acerca de la modificación del gas neerlandés, el Decreto sobre los aparatos electrodomésticos y la ley neerlandesa sobre los productos de base (enmiendas administrativas) relativa a la evolución de la composición del gas en Países Bajos y a la modificación técnica de otros decretos.



O aparelho foi configurado para a categoria de aparelhos K (I2K) e está adaptado para o uso dos gases de distribuição G e G + em conformidade com as especificações do anexo D NTA 8837: 2012 com um índice de Wobbe de 43,46 - 45,3 MJ/m³ (seg., 0°C, valor superior) ou 41,23 - 42,98 (seg., 15°C, valor superior).

Este aparelho pode além disso ser convertido e/ou calibrado para a categoria de aparelhos E (I2E). Isto implica que o aparelho "seja apto para gás G + e gás H ou esteja manifestamente adaptado ao gás G + e pode ser manifestamente adaptado ao gás H" nos termos do Decreto holandês de 10 de maio de 2016 relativo à modificação do gás holandês, Decreto sobre os aparelhos eletrodomésticos e a lei holandesa sobre os produtos de base (sanções administrativas) relativa à evolução da composição do gás nos Países Baixos e à modificação técnica de outros decretos.



Urządzenie zostało skonfigurowane zgodnie z kategorią urządzeń K (I2K) i nadaje się do stosowania gazów dystrybucyjnych G i G+ zgodnie ze specyfikacjami w załączniku D NTA 8837: 2012 z liczbą Wobbego 43,46 - 45,3 MJ/m³ (suche, 0°C, wartość górna) lub 41,23 - 42,98 (suche, 15°C, wartość górna).

Ponadto urządzenie to może być przekonwertowane i/lub skalibrowane zgodnie z kategorią urządzeń E (I2E). Oznacza to, że urządzenie jest „odpowiednie dla gazu G+ i gazu H lub jest ewidentnie przystosowane do gazu G+ i może być ewidentnie przystosowane do gazu H” w rozumieniu „holenderskiego rozporządzenia z dnia 10 maja 2016” r. w sprawie zmiany holenderskiego dekretu o urządzeniach AGD i holenderskiej ustawy o towarach podstawowych (grzywny administracyjne) w związku ze zmianą składu gazu w Holandii oraz zmianą techniczną niektórych innych rozporządzeń.



Cihaz, K (I2K) cihaz kategorisi için konfigüre edilmiştir ve 43,46 - 45,3 MJ / m³ (sn, 0 ° C, üst değer) veya 41,23 - 42,98 (saniye, 15 ° C, üst değer) Wobbe indeksi ile, D NTA 8837: 2012 ekinde belirtilen açıklamalara göre G ve G+ dağıtım gazlarının kullanımı için uygundur.

Diğer yandan, bu cihaz, E (I2E) cihaz kategorisi için dönüştürülebilir veya kalibre edilebilir. Bu durum, cihazın G+ ve gaz H için uygun olmasını ve gaz G+ için açık bir şekilde uyarlandığını ve Hollanda'daki gaz bileşiminin gelişimine ve diğer bazı kararnamelerde teknik değişiklikler gerçekleştirilmesine ilişkin temel ürünler hakkındaki Hollanda yasasına (idari cezalar) ve elektronik ev aletlerine ilişkin Kararnameye, Hollanda gazın değişimine ilişkin 10 Mayıs 20176 tarihli Kararnameye göre H gazı için uyarlanabileceğini beraberinde getirir.



elco



www.elco.net

Произведено в ЕС. Fabricado en la UE. Fabricado na EU. Wyprodukowano w UE. AB'de üretilmiştir.
Недоговорной документ. Documento no contractual. Documento não contractual.
Niniejszy dokument nie ma charakteru umowy. Bağlayıcı olmayan doküman.