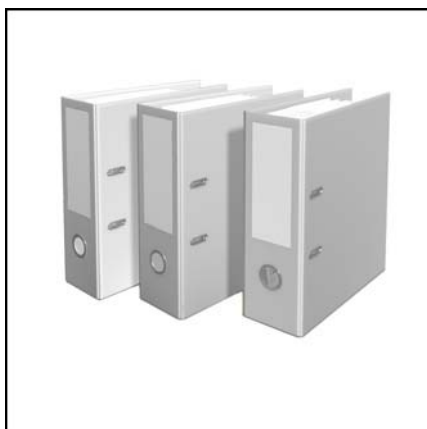
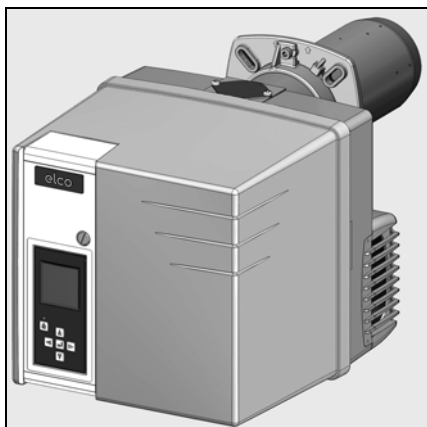


VL 2.120 D
VL 2.160 D
VL 2.210 D

elco



Технические характеристики
Datos técnicos
Τεχνικά δεδομένα
Parametry techniczne
Teknik veriler



ru, es.....	4200 1030 6001
gr, pl.....	4200 1030 6101
tr.....	4200 1030 6201



ru, es, gr, pl, tr.....	4200 1030 5902
-------------------------	----------------

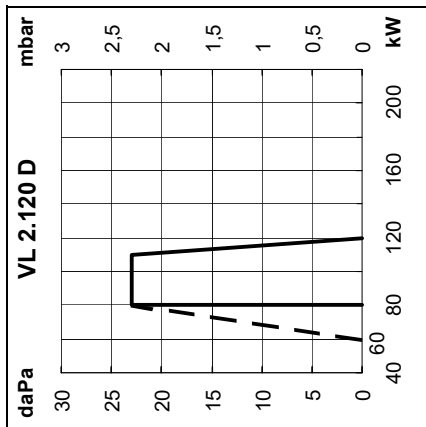


.....	4201 1004 7500
-------	----------------



.....	4200 1059 6301
-------	----------------

	VL 2.120 D	VL 2.160 D	VL 2.210 D
Μощность горелки мин./макс., кВт	Brülör gücü min./maks. kW	(60) 80 - 120	(100) 140 - 210
Расход топлива мин./макс., кг/ч	Yakıt debisi min./maks. kg/h	(5,1) 6,7 - 10,1	(8,4) 11,8 - 17,7
Кoeffициент регулирования	Regülasyon oranı	1 : 1,4	
Дизельное топливо Сверхлегкое дизельное топливо, соответствующее стандарту каждой страны	Yakit Her ülkenin normlarına göre EL yakıtı	(EL) H _u = 11,86 kWh/kg	
Класс выброса загрязняющих веществ по стандарту EN 267 на сверхлегком дизельном топливе: NOx < 185 мг/кВт.ч при стандартных условиях испытаний	Emisyon sınıfı EN 267'ye göre EL yakıtta: NOx < 185mg/kWh, standart deneme şartlarında testowych	2	
Блок управления и безопасности	Güvenlik kutusu	TCH 2xx	
Насос распыления дизельного топлива	Yakit püskürtme pompası	AT2 45D 50ltr./h - 0 bar	
Электромагнитные клапаны топливного насоса	Elektrovanalar yakıt pompasındaki		
Всасывающий трубопровод, мм	Emme borusu	mm DN6 - DN8	
Гидросистема 2 ступени	Hidrolik sistem 2 oranlı		
Привод воздушной заслонки серводвигатель	Hava klapesi kumandası servo motor	STE 4,5 B0	
Контроль пламени	Alev gözetimi	QRB1A	
Устройство розжига	Ateşleyici	EBI	
Электродвигатель	Motor	160 W 130 W	
Напряжение	Gerilim	230V - 50Hz	
Потребляемая электрическая мощность: (при работе)	Emilen elektrik gücü (çalışıyor)	205 W	290 W 345 W
ПРИБЛИЗИТЕЛЬНАЯ МАССА, кг	Kg olarak yaklaşık ağırlık	18	
Класс электрозащиты	Koruma endisi	IP 21	
Уровень шума измеренный согласно ISO9614 (LpA)	Akustik seviye ISO9614 (LpA)ya göre ölçülmüş	62	64 65
Окружающая температура при хранении мин./макс	Ortam/depolama sıcaklığı min./maks	- 20 ... + 70°C	
Окружающая температура при работе: мин./макс.	Ortam sıcaklığı çalışırma: min./maks	- 10 ... + 60°C	



Κριβες μοχνοσθι
 Κριβες μοχνοσθι ποκαςυαετ ιςμενις μοχνοσθις ορηλκις β αυκιςμοσθις οτ οαυρηνις β τοποχνη καμερη σογρανις. Ονη σοοτρεστυετ μαξιμάλνημ β ανιερηνιςμ β σοοτρεστυετ σο στανδάρτομ ΕΝ676 β στανδάρτομ καναλε.

Πρη βυορη ορηλκις
 νεοβυοδιμιο ουχιτυαετ κΠΔ ορηλκις.
 Ρασηετ μοχνοσθις ορηλκις:

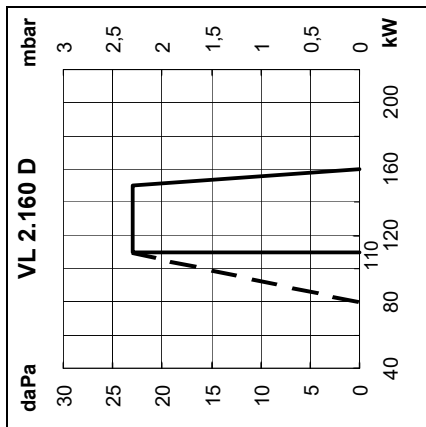
$$Q_F = \frac{Q_N}{\eta} \times 100$$

Q_F = μοχνοσθις ορηλκις, κΒΤ
 Q_N = νομινάλνη μοχνοσθις ορηλκις, κΒΤ
 η = κΠΔ ορηλκις, %

Υσολνη β οβανιςαυνη:

V = VECTRON τοπυοιυο
L = Σερηλεγεκοε οηςυελνηο τοπυοιυο
2 = Τυποραςμερ
210 = Βαζοαυη μοχνοσθις, κΒΤ
D = 2-στυλενηαυη ορηλκις
KN = Ολοαυη ορηλκις στανδάρτομ η οηνη
KL = Δληνηη οηλοαυη ορηλκις

① : Γραφικ μοχνοσθις πο βλmschV



Curvas de potencia
 La curva de potencia representan la potencia del quemador en función de la presión existente en el hogar. Corresponde a los valores máx. medidos, según la norma EN676, en un túnel normalizado.

Para seleccionar el quemador es necesario tener en cuenta el coeficiente de rendimiento de la caldera.
 Cálculo de la potencia del quemador:

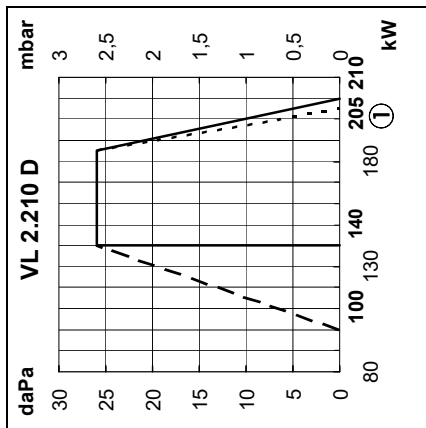
$$Q_F = \frac{Q_N}{\eta} \times 100$$

Q_F = potencia del quemador (kW)
 Q_N = potencia nominal de la caldera (kW)
 η = rendimiento de la caldera (%)

Leyenda:

V = VECTRON
L = Gasóleo extraligero
2 = Medidas
210 = Referencia de potencia en kW
D = quemador de 2 etapas
KN = Cabezal de combustión de longitud normal
KL = Cabezal de combustión largo

① : Curva de potencia según βlmschV



Καμπίυλες ιςχυοσ
 Οι καμπίυλες ιςχυοσ αναπαρηστυουν την ιςχυο του καυστυρα σε συνάρτυση με την ηυση που επικρατει στο θάλομο καυοστυς. Ανιςτυοιχει στις μέη. ηυρες που μετρηθρηκαν ούμφωνα με το προτυπο ΕΝ676, σε τυποποιημύνο θάλομο καυοστυς.

Για την επιλογή του καυστυρα, πρηπει να λαμβάνεταυ ηυοψηφύ ο βαθμύς απόδοσης του λέβητα.
 Υπολογιςμύς ηης ιςχυοσ του καυστυρα:

$$Q_F = \frac{Q_N}{\eta} \times 100$$

Q_F = μος παλνηκα (kW)
 Q_N = μος ζνηαπονοαυη ορηλκις (kW)
 η = σπρωνοσθις ορηλκις (%)

Legenda:

V = VECTRON
L = Olej opalowy ekstra lekki
2 = Wielkoσθ
210 = Wartoσθ odniesienia mocy w kW
D = palnik 2-stopniowy
KN = Glowica spalania normalnej dlugoσθi
KL = Glowica spalania dluga

① : Κρυαυη μοχνοσθις ζο βλmschV

Γύς εγρηλκις

Çalıřma alanı, ocak tertibatında mevcut basınca göre brülör gücünü gösterir. Standart tünelde EN676 normuna göre ölçülen maksimum değerlere uymaktadır.

Brülör seçeneđi için kazan randimanının katsayısı dikkate alınmalıdır.
 Brülör güc hesabı

$$Q_F = \frac{Q_N}{\eta} \times 100$$

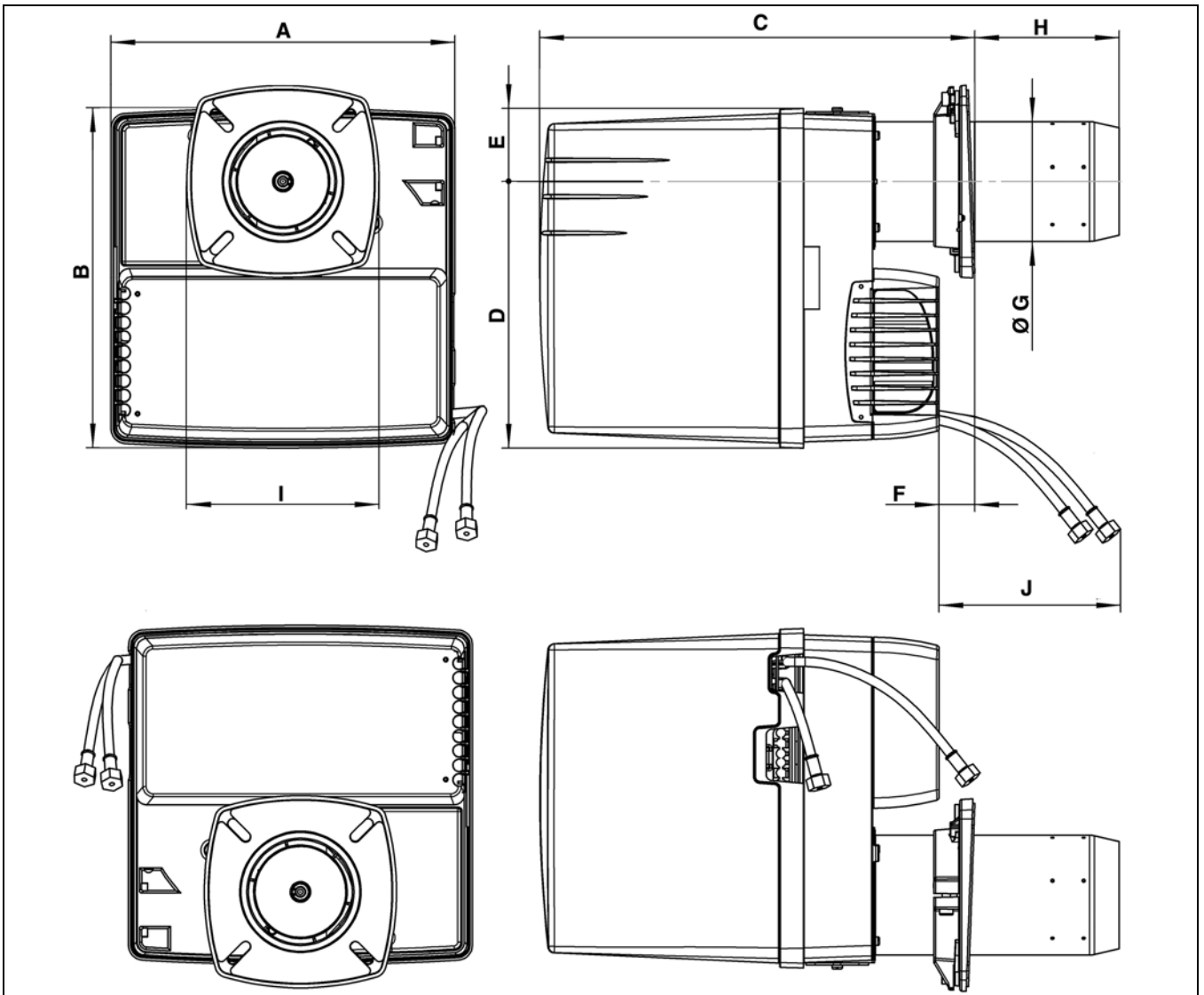
Q_F = brülör gücü
 Q_N = kazan nominal gücü (kW)
 η = kazan randımanı (%)

Açıklama:

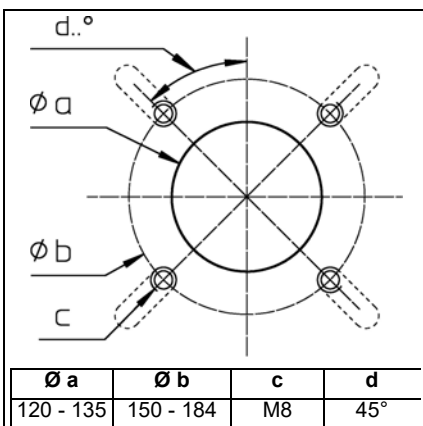
V = VECTRON
L = Ekstra hafif yakıt
2 = Boyut
210 = kW olarak güç referansı
D = 2 oranlı brülör
KN = Normal uzunlukta yanma kafası
KL = Uzun yanma kafası

① : BlmschV göre güç eğrisi





	A	B	C		D	E	F	ØG	H		I	J
			KN	KL					KN	KL		
VL2D	331	326	398...518	398...638	256	69	15 min.	115	30...150	30...270	185 x 185	1200







elco



www.elco.net

Произведено в ЕС. Fabricado en la UE. Κατασκευάζεται στην ΕΕ. Wyprodukowano w UE. AB'de üretilmiştir.
Недоговорной документ. Documento no contractual. Το παρόν έγγραφο δεν αποτελεί σύμβαση. Niniejszy dokument nie ma charakteru umowy. Bağlayıcı olmayan doküman.